

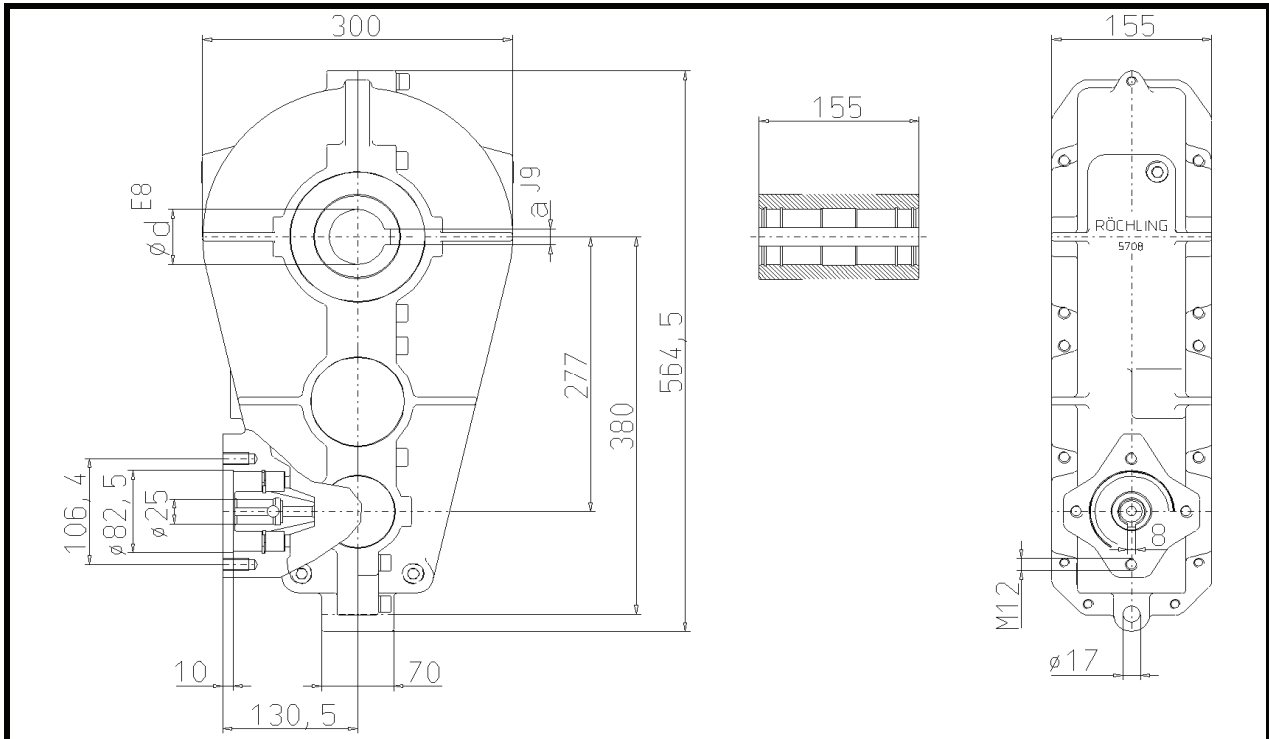


Am Rögelberg 10, 49716 Meppen
 Tel.: +49 5932/507-0
 Fax: +49 5932/507-102
 E-Mail: info@roegelberg-getriebe.de
 www.roegelberg-getriebe.de



5708

Getriebe für hydraulischen
 Kratzbodenantrieb
 Gearboxes for hydraulically
 driven scraper floors
 Réducteur pour entrainement
 hydraulique du fond mouvant



Getriebe / Gearboxes / Réducteurs 5708-A-*

	A-1	A-2	A-3
Übersetzung / ratio / rapport de réduction i	40	40	40
Antriebsdrehzahl / input speed / vitesse d'entrée [min⁻¹] n₁	300	300	300
Abtriebsdrehzahl / output speed / vitesse de sortie [min⁻¹] n₂	7,5	7,5	7,5
Nennleistung / nominal power / puissance nominale [KW] P_N	3,0	3,0	3,0
Nenn-Antriebsdrehmoment / nominal input torque / couple nominal en entrée [Nm] M_{1N}	100	100	100
max. Antriebsdrehmoment / max input torque / couple maxi en entrée [Nm] M_{1max}	150	150	150
Nenn-Abtriebsdrehmoment / nominal output torque / couple nominal sur l'arbre de sortie [Nm] M_{2N}	4000	4000	4000
max. Abtriebsdrehmoment / max output torque / couple maxi sur l'arbre de sortie [Nm] M_{2max}	6000	6000	6000
Kurzzeitig-seltenes Spitzenabtriebsmoment/short-time peak-torque/couple de pointe rare et de courte durée [Nm] M_{KSS}	12000	12000	12000
Hohlwellen-Anschlußmaße / Companion dimensions of the hollow shaft / Dimensions des arbres creux			
	A-1	A-2	A-3
Ø d [mm]	55,1	60,1	65,1
a [mm]	16	18	18
Gewicht / Weight / Poids : 68 kg		Öl / Oil / Huile : Mobilgear 632	

