

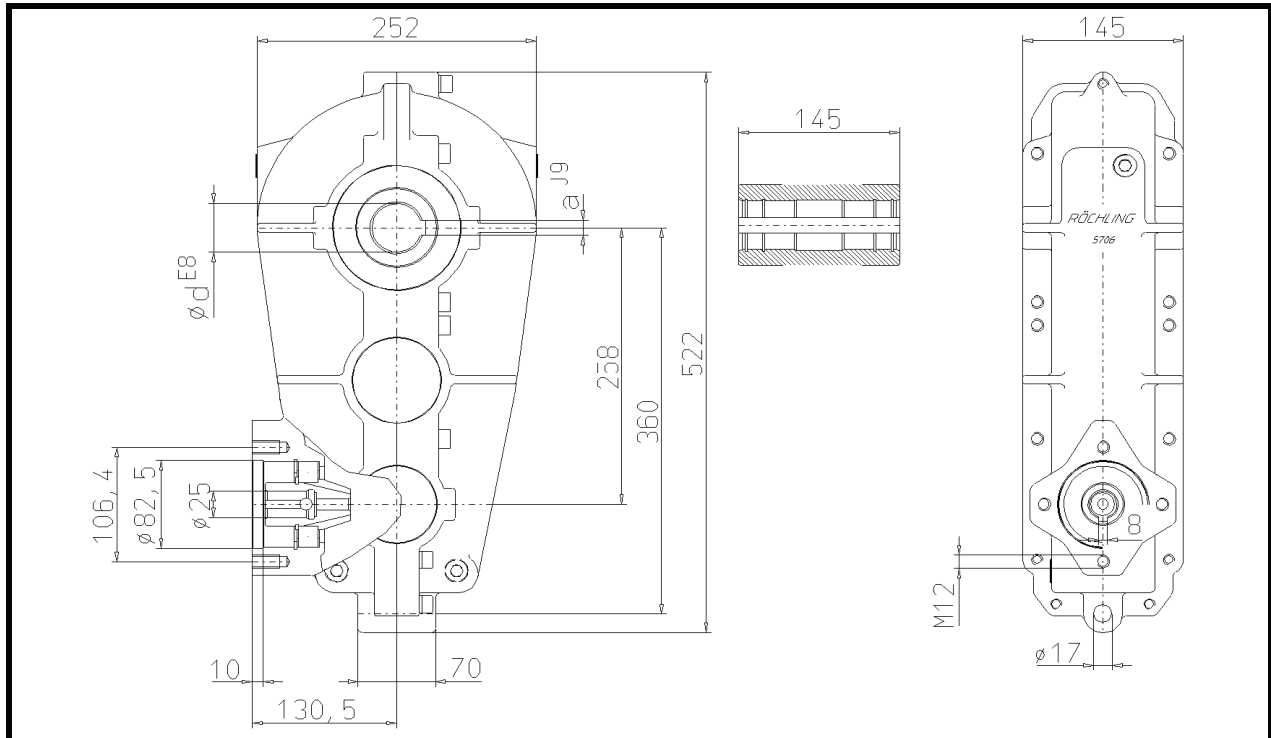


Am Rögelberg 10, 49716 Meppen
 Tel.: +49 5932/507-0
 Fax: +49 5932/507-102
 E-Mail: info@roegelberg-getriebe.de
 www.roegelberg-getriebe.de



5706

Getriebe für hydraulischen
 Kratzbodenantrieb
 Gearboxes for hydraulically
 driven scraper floors
 Réducteur pour entrainement
 hydraulique du fond mouvant

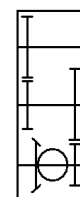


Getriebe / Gearboxes / Réducteurs 5706-A-*

	A-1	A-2	A-3	
Übersetzung / ratio / rapport de réduction	i	40	40	40
Antriebsdrehzahl / input speed / vitesse d'entrée	$[\text{min}^{-1}] n_1$	300	300	300
Abtriebsdrehzahl / output speed / vitesse de sortie	$[\text{min}^{-1}] n_2$	7,5	7,5	7,5
Nennleistung / nominal power / puissance nominale	$[\text{KW}] P_N$	3,0	3,0	3,0
Nenn-Antriebsdrehmoment / nominal input torque / couple nominal en entrée	$[\text{Nm}] M_{1N}$	87,5	87,5	87,5
max. Antriebsdrehmoment / max input torque / couple maxi en entrée	$[\text{Nm}] M_{1\text{max}}$	125	125	125
Nenn-Abtriebsdrehmoment / nominal output torque / couple nominal sur l'arbre de sortie	$[\text{Nm}] M_{2N}$	3500	3500	3500
max. Abtriebsdrehmoment / max output torque / couple maxi sur l'arbre de sortie	$[\text{Nm}] M_{2\text{max}}$	5000	5000	5000
Kurzzeitig-seltenes Spitzenabtriebsmoment/short-time peak-torque/couple de pointe rare et de courte durée	$[\text{Nm}] M_{\text{KSS}}$	10000	10000	10000

Hohlwellen-Anschlußmaße / Companion dimensions of the hollow shaft / Dimensions des arbres creux

	A-1	A-2	A-3	
Ø d	[mm]	45,1	50,1	55,1
a	[mm]	14	14	16



Gewicht / Weight / Poids : 50 kg

Öl / Oil / Huile : Mobilgear 632