

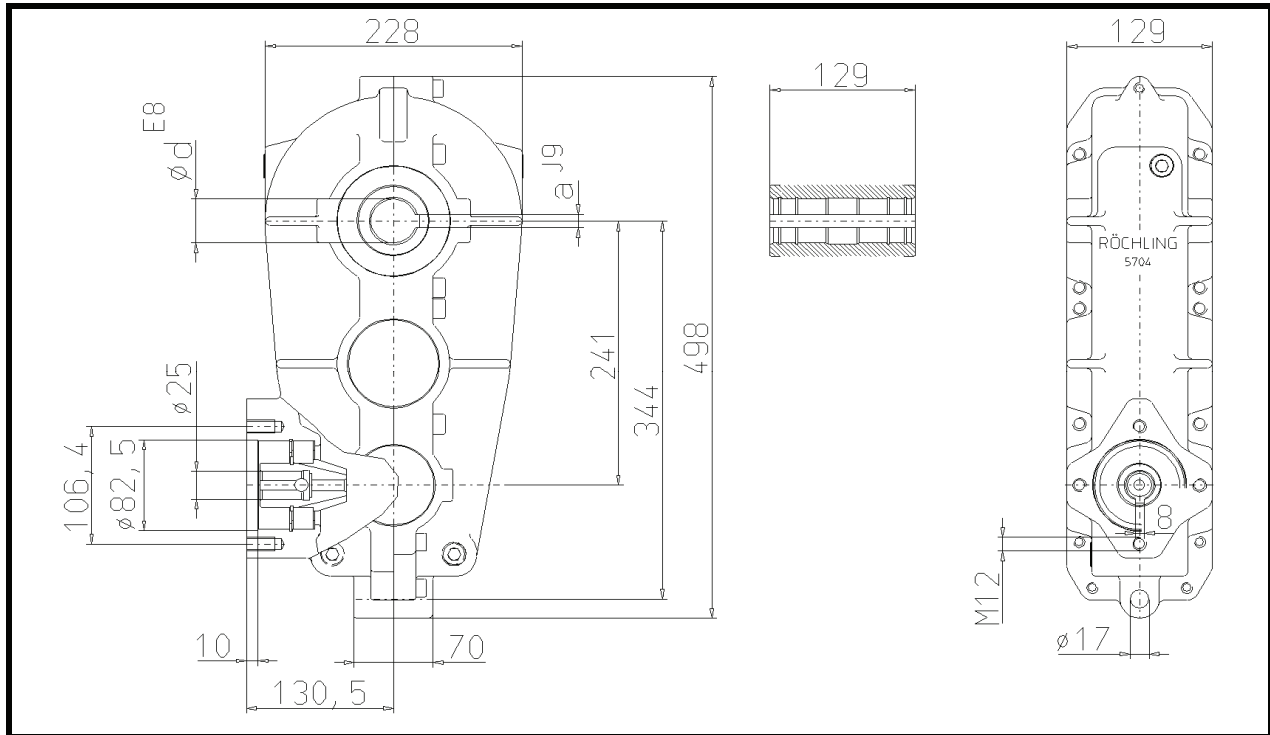


Am Rögelberg 10, 49716 Meppen  
 Tel.: +49 5932/507-0  
 Fax: +49 5932/507-102  
 E-Mail: info@roegelberg-getriebe.de  
 www.roegelberg-getriebe.de



## 5704

Getriebe für hydraulischen  
 Kratzbodenantrieb  
 Gearboxes for hydraulically  
 driven scraper floors  
 Réducteur pour entrainement  
 hydraulique du fond mouvant



### Getriebe / Gearboxes / Réducteurs 5704-A-\*

		A-1	A-2	A-3
Übersetzung / ratio / rapport de réduction	i	39	39	39
Antriebsdrehzahl / input speed / vitesse d'entrée	[min <sup>-1</sup> ] n <sub>1</sub>	300	300	300
Abtriebsdrehzahl / output speed / vitesse de sortie	[min <sup>-1</sup> ] n <sub>2</sub>	7,5	7,5	7,5
Nennleistung / nominal power / puissance nominale	[KW] P <sub>N</sub>	2,4	2,4	2,4
Nenn-Antriebsdrehmoment / nominal input torque / couple nominal en entrée	[Nm] M <sub>1N</sub>	71	71	71
max. Antriebsdrehmoment / max input torque / couple maxi en entrée	[Nm] M <sub>1max</sub>	102,5	102,5	102,5
Nenn-Abtriebsdrehmoment / nominal output torque / couple nominal sur l'arbre de sortie	[Nm] M <sub>2N</sub>	2800	2800	2800
max. Abtriebsdrehmoment / max output torque / couple maxi sur l'arbre de sortie	[Nm] M <sub>2max</sub>	4000	4000	4000
Kurzzeitig-seltenes Spitzenabtriebsmoment/short-time peak-torque/couple de pointe rare et de courte durée	[Nm] M <sub>KSS</sub>	8000	8000	8000
<b>Hohlwellen-Anschlußmaße / Companion dimensions of the hollow shaft / Dimensions des arbres creux</b>				
		A-1	A-2	A-3
Ø d	[mm]	40,1	45,1	50,1
a	[mm]	12	14	14
Gewicht / Weight / Poids : 42 kg		Öl / Oil / Huile : Mobilgear 632		

