

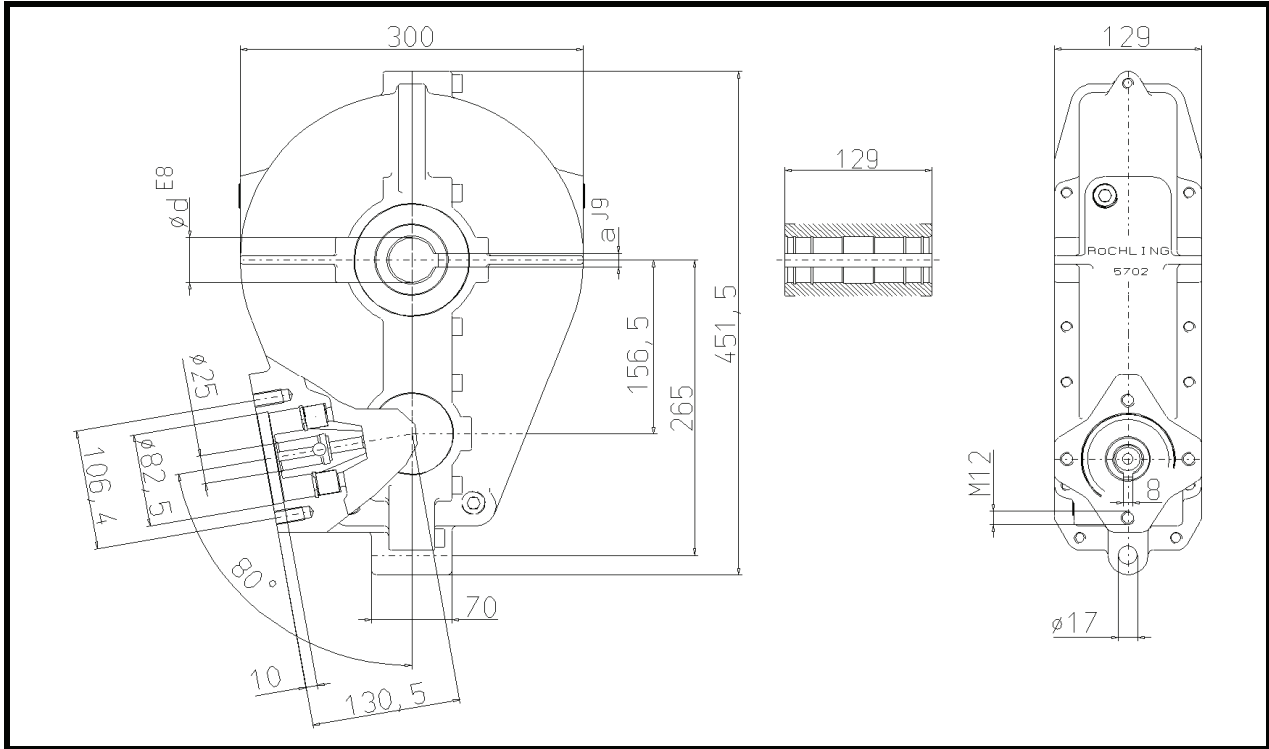


Am Rögelberg 10, 49716 Meppen
 Tel.: +49 5932/507-0
 Fax: +49 5932/507-102
 E-Mail: info@roegelberg-getriebe.de
 www.roegelberg-getriebe.de



5702

Getriebe für hydraulischen
 Kratzbodenantrieb
 Gearboxes for hydraulically
 driven scraper floors
 Réducteur pour entrainement
 hydraulique du fond mouvant



Getriebe / Gearboxes / Réducteurs 5702-A-*

	A-1	A-2	A-3
Übersetzung / ratio / rapport de réduction i	21	21	21
Antriebsdrehzahl / input speed / vitesse d'entrée $[\text{min}^{-1}] n_1$	300	300	300
Abtriebsdrehzahl / output speed / vitesse de sortie $[\text{min}^{-1}] n_2$	14	14	14
Nennleistung / nominal power / puissance nominale $[\text{KW}] P_N$	3,85	3,85	3,85
Nenn-Antriebsdrehmoment / nominal input torque / couple nominal en entrée $[\text{Nm}] M_{1N}$	119	119	119
max. Antriebsdrehmoment / max input torque / couple maxi en entrée $[\text{Nm}] M_{1\text{max}}$	190	190	190
Nenn-Abtriebsdrehmoment / nominal output torque / couple nominal sur l'arbre de sortie $[\text{Nm}] M_{2N}$	2500	2500	2500
max. Abtriebsdrehmoment / max output torque / couple maxi sur l'arbre de sortie $[\text{Nm}] M_{2\text{max}}$	4000	4000	4000
Kurzzeitig-seltenes Spitzenabtriebsmoment/short-time peak-torque/couple de pointe rare et de courte durée $[\text{Nm}] M_{\text{KSS}}$	6500	6500	6500
Hohlwellen-Anschlußmaße / Companion dimensions of the hollow shaft / Dimensions des arbres creux			
	A-1	A-2	A-3
$\varnothing d$ [mm]	40,1	45,1	50,1
a [mm]	12	14	14
Gewicht / Weight / Poids : 44 kg		Öl / Oil / Huile : Mobilgear XMP 320	

