

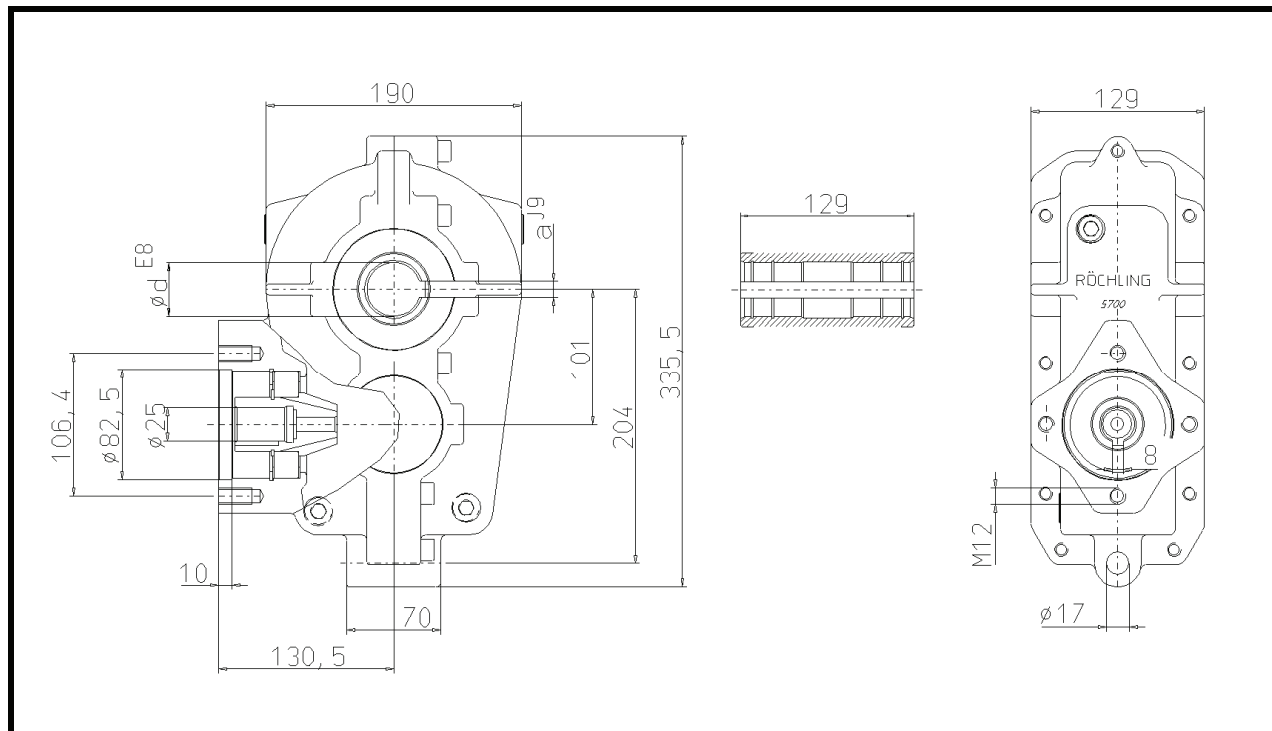


Am Rögelberg 10, 49716 Meppen
 Tel.: +49 5932/507-0
 Fax: +49 5932/507-102
 E-Mail: info@roegelberg-getriebe.de
 www.roegelberg-getriebe.de



5700

Getriebe für hydraulischen
 Kratzbodenantrieb
 Gearboxes for hydraulically
 driven scraper floors
 Réducteur pour entrainement
 hydraulique du fond mouvant



Getriebe / Gearboxes / Réducteurs 5700-A-*

		A-1	A-2	A-4
Übersetzung / ratio / rapport de réduction	i	12	5,5	6
Antriebsdrehzahl / input speed / vitesse d'entrée	[min ⁻¹] n ₁	300	300	300
Abtriebsdrehzahl / output speed / vitesse de sortie	[min ⁻¹] n ₂	25		
Nennleistung / nominal power / puissance nominale	[KW] P _N	3,85		
Nenn-Antriebsdrehmoment / nominal input torque / couple nominal en entrée	[Nm] M _{1N}	125		
max. Antriebsdrehmoment / max input torque / couple maxi en entrée	[Nm] M _{1max}	208		
Nenn-Abtriebsdrehmoment / nominal output torque / couple nominal sur l'arbre de sortie	[Nm] M _{2N}	1500		
max. Abtriebsdrehmoment / max output torque / couple maxi sur l'arbre de sortie	[Nm] M _{2max}	2500		
Kurzzeitig-seltenes Spitzenabtriebsmoment/short-time peak-torque/couple de pointe rare et de courte durée	[Nm] M _{KSS}	3800		
Hohlwellen-Anschlußmaße / Companion dimensions of the hollow shaft / Dimensions des arbres creux				
		A-1	A-2	A-4
Ø d	[mm]	40,1	40,1	40,1
a	[mm]	12	12	12
Gewicht / Weight / Poids : 23 kg			Öl / Oil / Huile : Mobilgear 632	

